

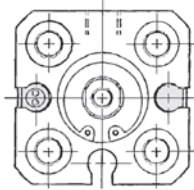
Serie CQS/CDQS

Dimensiones/ø12 a ø25

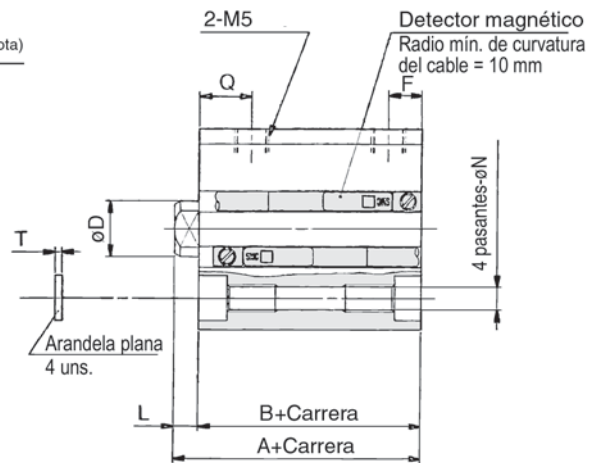
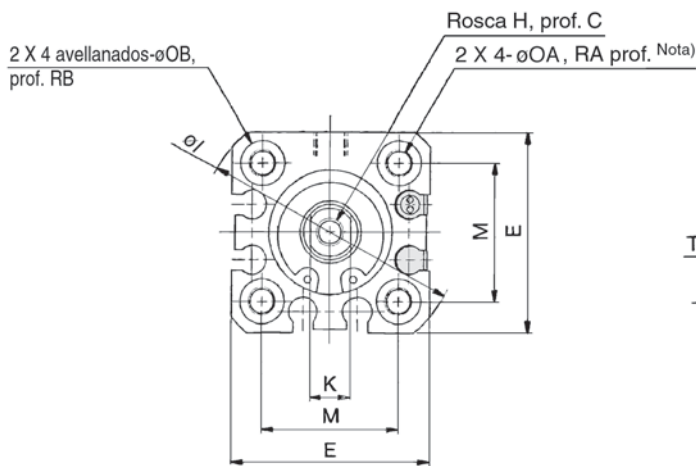
*Véase en la pág.1-372 la posición de montaje y altura del detector magnético.

Básico (agujero pasante/ambos extremos roscados)/CQSB, CDQSB

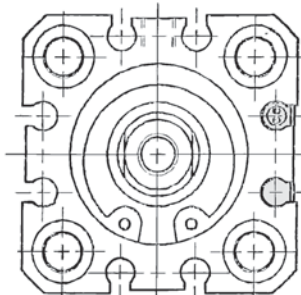
ø12



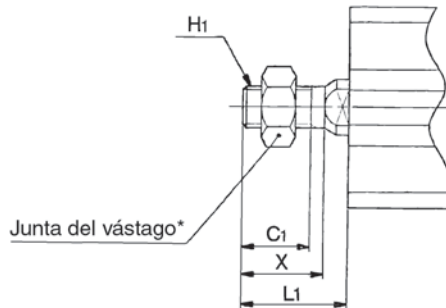
ø16



ø20, ø25



Vástago con rosca macho



Vástago con rosca macho

("L" es la única dimensión que cambia entre la carrera estándar y la carrera larga).

Diámetro (mm)	Carrera		C ₁	H ₁	X
	estándar	larga			
12	14	24	9	M5	10.5
16	15.5	25.5	10	M6	12
20	18.5	28.5	12	M8	14
25	22.5	32.5	15	M10 X 1.25	17.5



• Longitud con carrera intermedia

- (1) Espaciador ...Las dimensiones serán idénticas a las de la carrera larga más cercana. Las dimensiones que excedan la carrera estándar tendrán las dimensiones de la carrera larga.
- (2) Cuerpo exclusivo (-X10)...Añadir carrera. Las carreras largas que excedan las carreras estándar serán dimensiones de carrera larga.

Básico

("A", "B", "F" y "L" varían según se trate de carreras largas o carreras estándar.)

Diámetro (mm)	Carrera larga (mm)	Carrera estándar								Carrera larga (mm)	Carrera larga				C	D	E	H	I	K	M	N	OA	OB	Q	RA	RB	T
		Sin detector magnético				Con detector magnético					Con/sin detector magnético																	
		A	B	F	L	A	B	F	L		A	B	F	L														
12	5 a 30	20.5	17	5	3.5	25.5	22	5	3.5	35 a 200	45.5	32	7.5	13.5	6	6	25	M3	32	5	15.5	3.5	M4	6.5	7.5	7	4	0.5
16	5 a 30	20.5	17	5	3.5	25.5	22	5	3.5	35 a 200	45.5	32	7.5	13.5	8	8	29	M4	38	6	20	3.5	M4	6.5	7.5	7	4	0.5
20	5 a 50	24	19.5	5.5	4.5	34	29.5	5.5	4.5	75 a 200	55.5	41	8	14.5	7	10	36	M5	47	8	25.5	5.4	M6	9	8	10	7	1
25	5 a 50	27.5	22.5	5.5	5	37.5	32.5	5.5	5	75 a 300	59	44	9	15	12	12	40	M6	52	10	28	5.4	M6	9	9	10	7	1

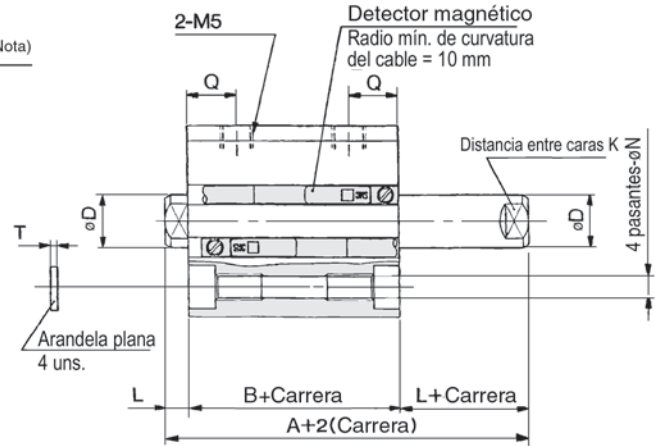
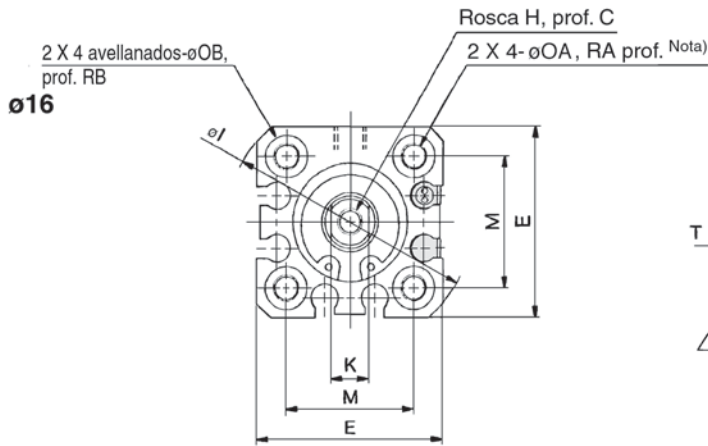
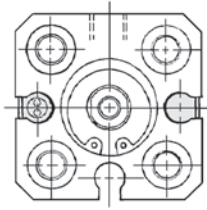
Nota 1) Para los siguientes tamaños de diámetro/carrera, el agujero pasante es roscado en toda su longitud: modelo básico de ø12 y ø16; 5 de carrera, ø20; 5 a 15 de carrera,

Serie CQSW/CDQSW

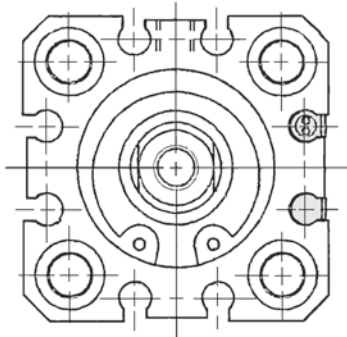
Dimensiones/ø12 a ø25

Básico (agujero pasante/roscado en ambos extremos)CQSWB, CDQSWB

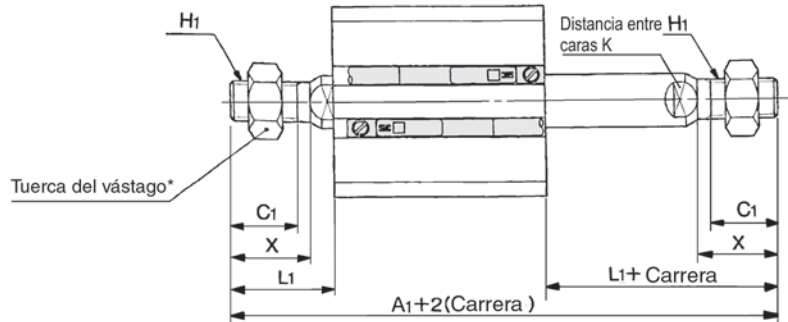
ø12



ø20, ø25



Vástago con rosca macho



Vástago con rosca macho (todas las dimensiones son las mismas, excepto en "A".)

Diámetro (mm)	Con/sin detector mag.		C ₁	H ₁	L ₁	X
	A ₁	A ₁				
12	50	55	9	M5	14	10.5
16	53	58	10	M6	15.5	12
20	63	73	12	M8	18.5	14
25	74	84	15	M10 X 1.25	22.5	17.5

Básico

(todas las dimensiones son las mismas, excepto en "A" y "B".)

Diámetro (mm)	Rango carrera (mm)	Con/sin detector mag.		C	D	E	H	I	K	L	M	N	OA	OB	Q	RA	RB	T		
		A	B																A	B
12	5 to 30	29	22	34	27	6	6	25	M3	32	5	3.5	15.5	3.5	M4	6.5	7.5	7	4	0.5
16	5 to 30	29	22	34	27	8	8	29	M4	38	6	3.5	20	3.5	M4	6.5	7.5	7	4	0.5
20	5 to 50	35	26	45	36	7	10	36	M5	47	8	4.5	25.5	5.4	M6	9	8	10	7	1
25	5 to 50	39	29	49	39	12	12	40	M6	52	10	5	28	5.4	M6	9	9	10	7	1

Nota 1) Para los siguientes tamaños de diámetro/carrera, el agujero pasante es roscado en toda su longitud: básico ø20, ø25; 5 carrera.

Nota 2) El modelo con amortiguación elástica tiene las mismas dimensiones que las indicadas en la tabla superior.

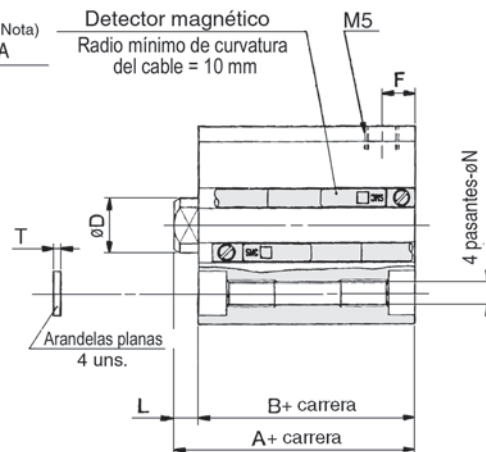
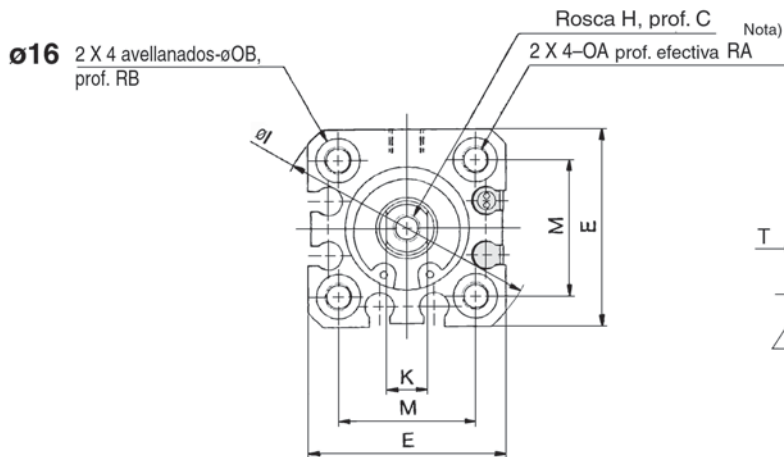
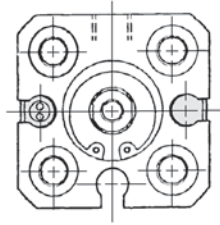
* Véase en la pág.1-406 más detalles sobre la tuerca y accesorios del vástago.

Serie CQS/CDQS

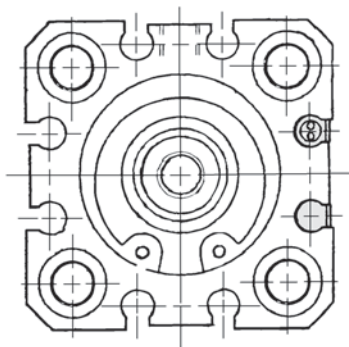
Dimensiones/ø12 a ø25: Vástago dentro

Básico (agujero pasante/roscado en ambos extremos)/CQSB, CDQSB

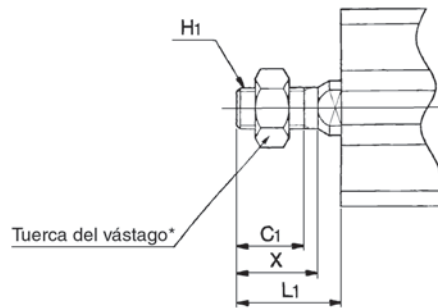
ø12



ø20, ø25



Vástago con rosca macho



Vástago con rosca macho

Diámetro(mm)	C ₁	H ₁	L ₁	X
12	9	M5	14	10.5
16	10	M6	15.5	12
20	12	M8	18.5	14
25	15	M10 X 1.25	22.5	17.5

Básico

(Todas las dimensiones son las mismas, excepto en "A" y "B".)

Diámetro (mm)	Rango carrera (mm)	Sin detector magnético				Con detector magnético				C	D	E	F	H	I	K	L	M	N	OA	OB	RA	RB	T
		A	B	A	B																			
12	5, 10	5 ST	10 ST	5 ST	10 ST	5 ST	10 ST	5 ST	10 ST	6	6	25	5	M3	32	5	3.5	15.5	3.5	M4	6.5	7	4	0.5
		25.5	30.5	22	27	30.5	35.5	27	32	8	8	29	5	M4	38	6	3.5	20	3.5	M4	6.5	7	4	0.5
		29	34	24.5	29.5	39	44	34.5	39.5	7	10	36	5.5	M5	47	8	4.5	25.5	5.4	M6	9	10	7	1
		32.5	37.5	27.5	32.5	42.5	47.5	37.5	42.5	12	12	40	5.5	M6	52	10	5	28	5.4	M6	9	10	7	1

Nota) Básico: Para los siguientes tamaños de diámetro/carrera, el agujero pasante está roscado a lo largo de toda su longitud.

ø12 y ø16; 5 de carrera, ø20 y ø25; 5 a 10 de carrera

(Con detector magnético (imán incorporado): ø20; 5 de carrera

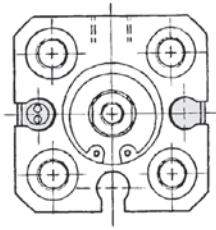
* Véase en la pág.1-406 más detalles sobre la tuerca y accesorios del vástago.

Serie CQS/CDQS

Dimensiones/ø12 a ø25: Vástago fuera

Básico (agujero pasante/roscado en ambos extremos)/CQSB, CDQSB

ø12

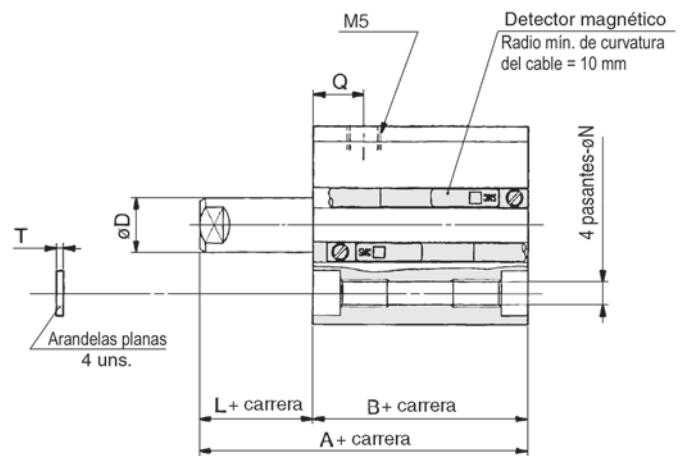
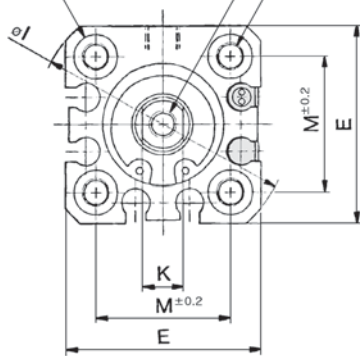


ø16

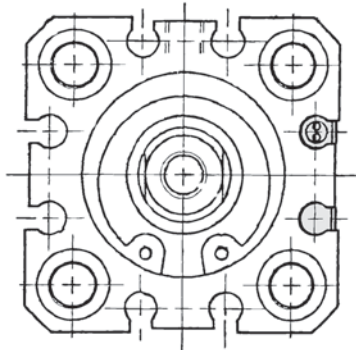
2 X 4 avellanados-øOB,
prof. RB

Rosca H, prof. C

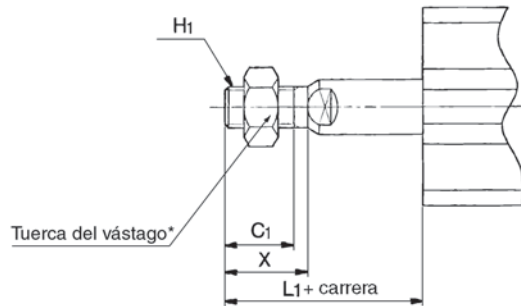
2 X 4-OA prof. efectiva RA



ø20, ø25



Vástago con rosca macho



Vástago con rosca macho

Diámetro (mm)	C ₁	H ₁	L ₁		X
			5 ST	10 ST	
12	9	M5	19	24	10.5
16	10	M6	20.5	25.5	12
20	12	M8	23.5	28.5	14
25	15	M10 X 1.25	27.5	32.5	17.5

Básico

(Todas las dimensiones de la carrera estándar y la carrera larga son las mismas, excepto en "A" y "B".)

Diámetro (mm)	Rango carrera (mm)	Sin detector magnético				Con detector magnético				C	D	E	H	I	K	L		M	N	OA	OB	Q	RA	RB	T
		A		B		A		B								5 ST	10 ST								
		5 ST	10 ST	5 ST	10 ST	5 ST	10 ST	5 ST	10 ST																
12	5, 10	30.5	40.5	22	27	35.5	45.5	27	32	6	6	25	M3	32	5	8.5	13.5	15.5	3.5	M4	6.5	7.5	7	4	0.5
16		30.5	40.5	22	27	35.5	45.5	27	32	8	8	29	M4	38	6	8.5	13.5	20	3.5	M4	6.5	7.5	7	4	0.5
20		34	44	24.5	29.5	44	54	34.5	39.5	7	10	36	M5	47	8	9.5	14.5	25.5	5.4	M6	9	8	10	7	1
25		37.5	47.5	27.5	32.5	47.5	57.5	37.5	42.5	12	12	40	M6	52	10	10	15	28	5.4	M6	9	9	10	7	1



Nota) Para los siguientes tamaños de diámetro/carrera, el agujero pasante es roscado en toda su longitud. Básico ø12 y ø16; 5 de carrera, ø20 y ø25; 5 a 10 de carrera.

Con detector magnético (imán incorporado)/ø20; 5 de carrera.

*Véase en la pág. 1-442 los detalles de la tuerca y accesorios del vástago.

Serie CQSK/CDQSK

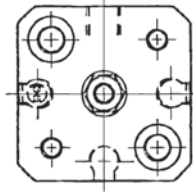
Dimensiones/ø12 a ø25



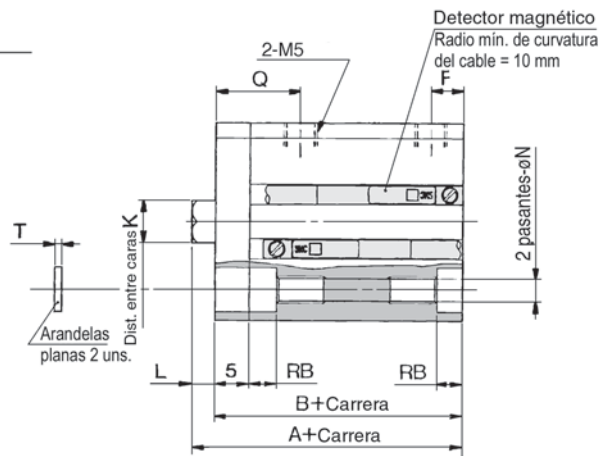
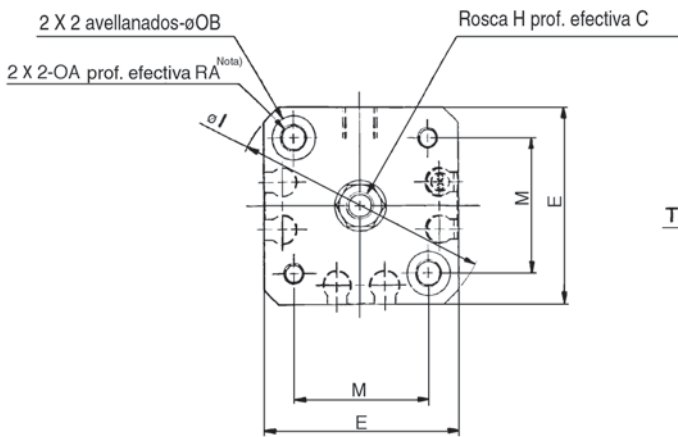
*Véase en la pág.1-372 la posición de montaje y la altura del detector magnético.

Básico (agujero pasante/roscado en ambos extremos)CQSK, CDQSK

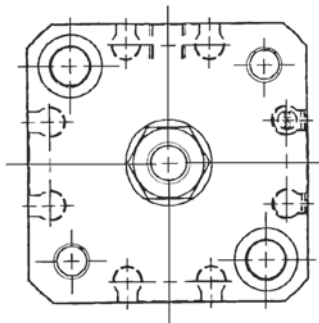
ø12



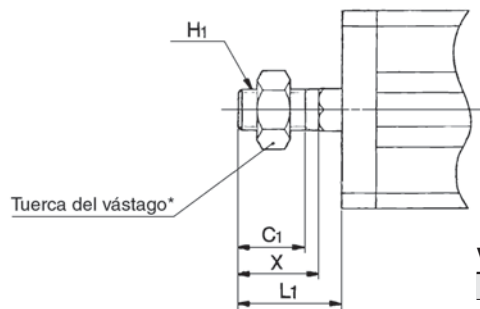
ø16



ø20, ø25



Vástago con rosca macho



Vástago con tuerca macho

Diámetro (mm)	C ₁	H ₁	L ₁	X
12	9	M5	14	10.5
16	10	M6	15.5	12
20	12	M8	18.5	14
25	15	M10 X 1.25	22.5	17.5

Básico

(Todas las dimensiones son las mismas, excepto en "A" y "B").

Diámetro (mm)	Rango carrera(mm)	Con/sin detec. mag.		C	E	F	H	I	K	L	M	N	OA	OB	Q	RA	RB	T		
		A	B																A	B
12	5 a 30	25.5	22	30.5	27	6	25	5	M3	32	5.2	3.5	15.5	3.5	M4	6.5	12.5	7	4	0.5
16	5 a 30	25.5	22	30.5	27	8	29	5	M4	38	6.2	3.5	20	3.5	M4	6.5	12.5	7	4	0.5
20	5 a 50	29	24.5	39	34.5	7	36	5.5	M5	47	8.2	4.5	25.5	5.4	M6	9	13	10	7	1
25	5 a 50	32.5	27.5	42.5	37.5	12	40	5.5	M6	52	10.2	5	28	5.4	M6	9	14	10	7	1



Nota) Para los siguientes tamaños de diámetro/carrera, el agujero pasante está roscado en toda su longitud.

Básico: ø12 y ø16; 5 de carrera, ø20; 5 a 15 de carrera, ø25; 5 y 10 de carrera.

Nota) Con detector magnético. (imán incorporado): ø20; 5 de carrera.

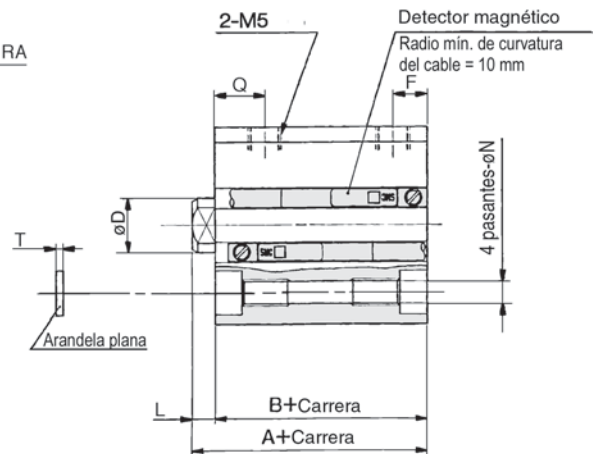
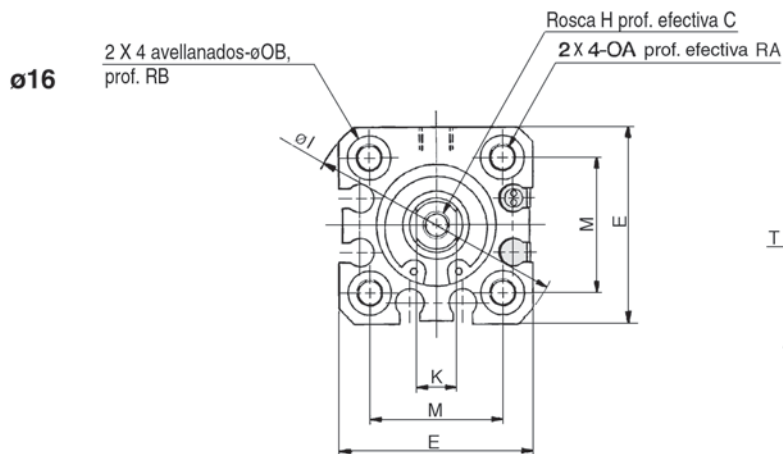
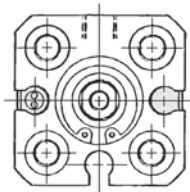
*Véase en la pág.1-406 los detalles de la tuerca y accesorios del vástago.

Serie CQS□S/CDQS□S

Dimensiones/ø12 a ø25

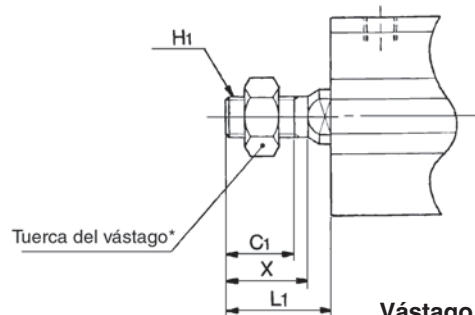
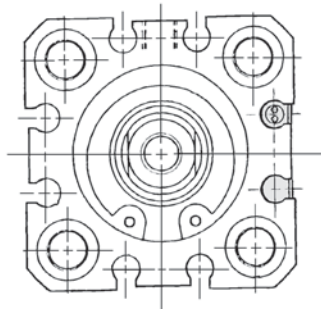
Básico (agujero pasante/roscado en ambos extremos)

ø12



ø20, ø25

Vástago con rosca macho



Vástago con rosca macho

Diámetro (mm)	C1	H1	L1	X
12	9	M5	14	10.5
16	10	M6	15.5	12
20	12	M8	18.5	14
25	15	M10 X 1.25	22.5	17.5

Básico

(Todas las dimensiones de carrera estándar y carrera larga son las mismas, excepto en "A" y "B".)

Diámetro (mm)	Rango carrera (mm)	Con/sin detec. mag.		C	D	E	F	H	I	K	L	M	N	OA	OB	Q	RA	RB	T		
		A	B																	A	B
12	5 to 30	25.5	22	30.5	27	6	6	25	5	M3	32	5	3.5	15.5	3.5	M4	6.5	7.5	7	4	0.5
16	5 to 30	25.5	22	30.5	27	8	8	29	5	M4	38	6	3.5	20	3.5	M4	6.5	7.5	7	4	0.5
20	5 to 50	29	24.5	39	34.5	7	10	36	5.5	M5	47	8	4.5	25.5	5.4	M6	9	8	10	7	1
25	5 to 50	32.5	27.5	42.5	37.5	12	12	40	5.5	M6	52	10	5	28	5.4	M6	9	9	10	7	1

Nota) Para los siguientes tamaños de diámetro/carrera, el agujero pasante es roscado en toda su longitud.

ø20; 5 a 10 de carrera, ø25; 5 de carrera.

*Véase en la pág.1-406 los detalles de la tuerca y accesorios del vástago